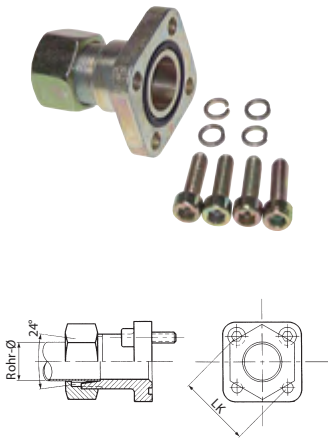


## Gerade Flanschverschraubungen mit quadratischem Flanschanschluss

Werkstoff: ähnlich ST 52.3, galv. verzinkt, gelb chromatiert

Lieferumfang: Flansch mit Überwurfmutter, Schneidring, O-Ring und metrischem Schraubensatz

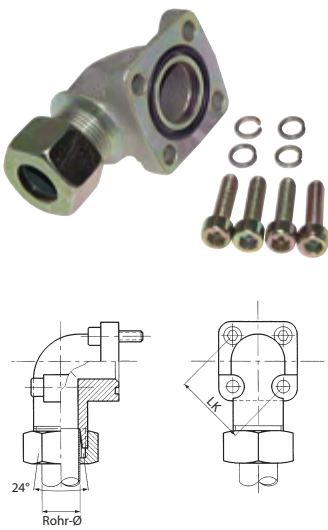


Typ	Lochkreis LK	Rohr-Ø außen	Betriebsdruck bar
<b>leichte Baureihe</b>			
H300.8553	35	10	315
H300.8554	35	12	315
H300.8555	35	15	250
H300.8556	40	15	100
H300.8558	40	18	100
H300.8560	40	22	100
H300.8561	40	28	100
<b>schwere Baureihe</b>			
H300.8557	35	16	315
H300.8559	55	20	250

## Winkel-Flanschverschraubungen mit quadratischem Flanschanschluss

Werkstoff: Temperguss GTW 40 galv. verzinkt, gelb chromatiert

Lieferumfang: Flansch mit Überwurfmutter, Schneidring, O-Ring und metrischem Schraubensatz



Typ	Lochkreis LK	Rohr-Ø außen	Betriebsdruck bar
<b>leichte Baureihe</b>			
H300.8562	35	10	315
H300.8564	35	12	315
H300.8566	35	15	250
H300.8569	35	18	250
H300.8567	40	15	100
H300.8570	40	18	100
H300.8574	40	22	100
H300.8576	40	28	100
H300.8578	40	35	100
H300.8579	55	35	100
H300.8580	55	42	100
<b>schwere Baureihe</b>			
H300.8568	35	16	315
H300.8571	35	20	315
H300.8572	40	20	250
H300.8573	55	20	250
H300.8575	55	25	250
H300.8577	55	30	250

## Gerade Flanschverschraubungen mit geteiltem SAE-Flansch

### Lochbild 3000 PSI

Werkstoff: Automatenstahl 1.0718, galv. verzinkt, gelb chromatiert

Lieferumfang: Flansch mit Halbschalen, Überwurfmutter, Schneidring, O-Ring und metrischem Schraubensatz

☞ **Optional:** Edelstahl 1.4571 -ES



Typ	SAE Lochbild	Ø A	E	C	L	Rohr-Ø außen	Betriebsdruck bar
<b>leichte Baureihe</b>							
H300.8599	1/2"	30,2	17,48	38,1	8,5	15	315
H300.8602	3/4"	38,1	22,23	47,63	10,5	18	315
H300.8605	3/4"	38,1	22,23	47,63	10,5	22	160
H300.8609	3/4"	38,1	22,23	47,63	10,5	28	160
H300.8583	1"	44,5	26,19	52,37	10,5	28	160
H300.8592	1 1/4"	50,8	30,18	58,72	10,5	28	160
H300.8596	1 1/4"	50,8	30,18	58,72	10,5	35	160
H300.8589	1 1/2"	60,3	35,71	69,85	13,5	42	160
<b>schwere Baureihe</b>							
H300.8600	1/2"	30,2	17,48	38,1	8,5	16	350
H300.8603	3/4"	38,1	22,23	47,63	10,5	20	350
H300.8607	3/4"	38,1	22,23	47,63	10,5	25	350
H300.8581	1"	44,5	26,19	52,37	10,5	25	350
H300.8585	1"	44,5	26,19	52,37	10,5	30	350
H300.8590	1 1/4"	50,8	30,18	58,72	10,5	25	280
H300.8594	1 1/4"	50,8	30,18	58,72	10,5	30	280
H300.8597	1 1/4"	50,8	30,18	58,72	10,5	38	280
H300.8587	1 1/2"	60,3	35,71	69,85	13,5	38	210

☞ Suchbeispiel: H300.85... \*\*

Standardtyp

Weitere Optionen Online:  
Ausführung in Edelstahl 1.4571 ...-ES

Alle Angaben verstehen sich als unverbindliche Richtwerte! Für nicht schriftlich bestätigte Datenauswahl übernehmen wir keine Haftung. Druckangaben beziehen sich, soweit nicht anders angegeben, auf Flüssigkeiten der Gruppe II bei +20°C.